

MONTAGEVEJLEDNING



Tegl Facadebeklædning

NORDIC

Prodatek

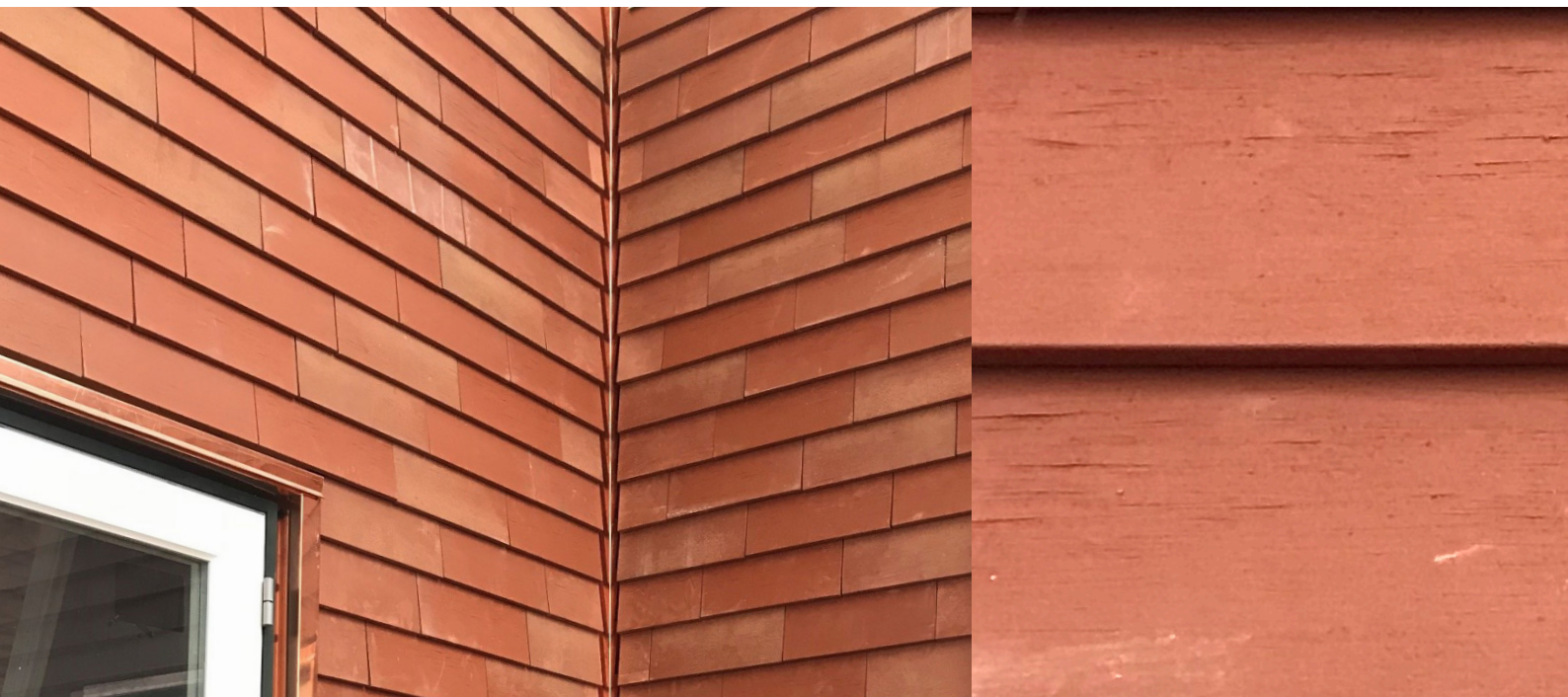
TEGL FACADEBEKLÆDNING

Montagevenligt facade- beklædningssystem

Prodateks beklædningssystem tilbyder overflader i tegl - et materiale som kræver minimal vedligeholdelse og har en lang levetid. Dermed sparer vi miljøet for forbrug af ressourcer til fremstilling af nye materialer. Efter endt anvendelse kan man desuden afmontere teglene og genbruge dem i andre byggerier.

Da vi arbejder med naturlige men uorganiske materialer som tegl, giver facaden også din bygning en yderligere brandsikring. Vores system er gennemtestet og vi giver 30 års garanti.

Systemet er enkelt og hurtigt at montere, og samtidig er der næsten intet spild, da selv helt små stumper kan genanvendes. Vores system giver en stabil og solid facade, og vi har selvfølgelig indtænkt afvanding, isoleringsmuligheder og udluftning.



Indhold

NORDIC - TEGL

1	Generel information	4
2	Garantibestemmelser	5
3	Produktinformation	6
3.1	Systemkomponenter og varenumre	6
3.2	Mængder, levering og kontrol	7
3.2.1	Tegl	7
3.2.2	Alu-lægter	7
3.2.3	Skruer	7
3.3	Håndtering af materialer	8
3.3.1	Udpakning og sortering af materialer	8
3.3.2	Opbevaring og håndtering af materialer	8
3.3.3	Bortskaffelse af materialer	8
4	Montage	9
4.1	Inden start af montage	9
4.2	Montering af afstandslægter	10
4.3	Montering af alu-lægter	11
4.4	Montering af tegl	13
5	Tilpasning omkring vinduer, døre, mm.	14
6	Vedligehold	17

1. Generel information

Denne vejledning kan ændres uden varsel.

Kontakt Prodatek A/S for seneste version: kontakt@prodatek.com

Monteringsvejledningen beskriver udelukkende standard montageprincipper for facade-systemet monteret på konstruktioner.

Monteringsvejledningen beskriver ikke fastgørelsen mellem underkonstruktion og de bærende bygningsdele, efterisolering og brandsikring.

2. Garantibestemmelser

Prodateks facadesystem er testet på Teknologisk Institut. Dokumentation herpå kan fremsendes på forlangende.

Der ydes 30 års garanti på facadesystemet, hvis følgende er opfyldt:

- Fastgørelse mellem underkonstruktion og de bærende bygningsdele skal til enhver tid opfylde de gældende normer og bestemmelser, samt dokumenteres i de konkrete projekter.
- Efterisolering og anvendte materialer skal til enhver tid overholde gældende funktionskrav og opfylde gældende lokal lovgivning.
- Brandsikring og brug af brandplader skal til enhver tid overholde gældende funktionskrav og opfylde gældende lokal lovgivning.

3. Produktinformation

Facadesystemet er udviklet til beklædning af ydervægge på eksisterende samt nye bygninger. Da teglene er fremstillet af naturmaterialer vil farverne variere, og facaderne får derfor et unikt farvespil. Nordic-teglene er nemme at håndtere og montere i det medfølgende system.

Systemet giver mulighed for at efterisolere bag teglskærmen og desuden mulighed for at fremtrække ventilationsslanger til tvungen ventilation med varmegenvinding i den nye facade.

3.1 SYSTEMKOMPONENTER OG VARENUMRE

Af nedenstående skema fremgår varenumre for de enkelte systemkomponenter. De er inddelt i følgende kategorier:

- A: Befæstelse til bagvedliggende konstruktion
- E: Vandret alu-profil
- Q: Tegl

Bemærk: Alle komponenter bør opbevares tørt og tyverisikret på byggepladsen.

Varenummer	Beskrivelse	Illustration
A12150	Tromlesøm, 2,1 x 50 mm Ring - A4	
A12082	Selvsikærende skruer, 4,8 x 40 mm Materiale: A2	
E10001	Alu-lægte, 19 x 44 mm	
Q10001	Nordic Tegl, 400 x 175 x 30 mm	

3.2 MÆNGDER, LEVERING OG KONTROL

Der skal foretages modtagekontrol straks efter at varerne er ankommet til byggepladsen. Hvis der ikke gøres indsigelser på fragtbrevet, inden dette underskrives, accepteres leverancen. Varenes stand samt mængde bør tjekkes i henhold til den vedlagte seddel. De forventede mængder af de forskellige materialer beskrives nedenfor.

Bemærk: Ved uoverensstemmelse omkring leverede mængder, vil der forlanges dokumentation af forbrug i form af billeddokumentation eller fysiske materialer.

3.2.1 TEGL

Teglene er et naturprodukt og derfor vil overfladens farver variere. Nedenstående punkter er derfor vigtige at følge, for at få det bedste slutresultat.

- Hjørneafskæringer på teglene kan forekomme. Hvis muligt, kan disse tilpasses og anvendes ved døre, vinduer og kanter.
- Man bør under montagen blande teglene fra de forskellige leverede paller for at opnå det mest optimale slutresultat.
- På en facade, hvor der anvendes Nordic tegl, beregnes teglforbruget til 19 styk/m² inklusiv spild.

3.2.2 ALU-LÆGTE

Alu-lægterne leveres længder fra 3 til 6 m.

- Montering af alu-profilerne på facaderne kan medføre ca. 5% spild, som typisk skyldes afskæringer omkring døre og vinduer.
- Afskårne stykker over 600 mm kan anvendes på facaden, hvorfor de indregnes i forbruget pr. m².
- Forbrug af alu-lægter ved en lægteafstand på 130 mm er 7 m/m² inklusiv spild.

3.2.3 SKRUER

Skruerne til montage af Nordic tegl på alu-lægte:

- Forbrug af standard skruer ved en lægteafstand på 130 mm er 38 styk/m² inklusiv spild.

3.3 HÅNDTERING AF MATERIALER

Alle komponenter skal håndteres forsvarligt.

3.3.1 UDPAKNING OG SORTERING AF MATERIALER

Al leveret materiale skal efterses inden montagen påbegyndes. Lidt beskadigede tegl kan sorteres, da disse eventuelt kan bruges ved vinduer, døre og kanter.

Ødelagte materialer skal ikke monteres.

3.3.2 OPBEVARING OG HÅNDTERING AF MATERIALER

Alle komponenter bør opbevares tørt og tyverisikret på byggepladsen.

3.3.3 BORTSKAFFELSE AF MATERIALER

Hele facadesystemet kan adskilles i mindre komponenter og genanvendes. Sorteringen af materialer bør ske i henhold til lokale bestemmelser.

4. Montage

Først monteres de lodrette afstandslister. Herefter monteres alu-lægterne og afslutningsvist fastgøres teglene herpå. På de næste sider følger en detaljeret beskrivelse af fremgangsmåden ved montage af Nordic tegl.

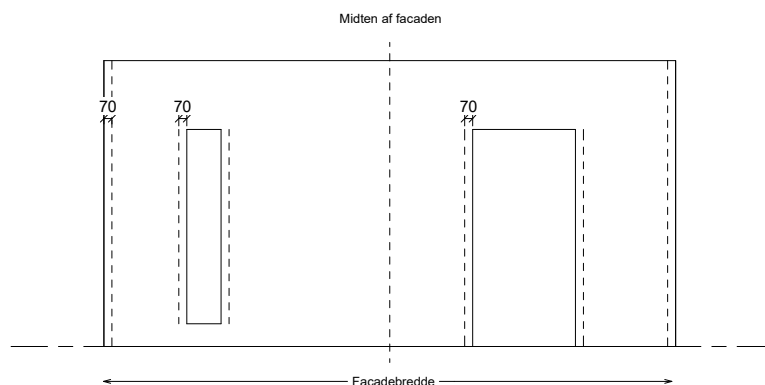
Bemærk: Det anbefales generelt at lave en mindre prøveopsætning af facadesystemet inden den fulde montage igangsættes.

4.1 INDEN START AF MONTAGE

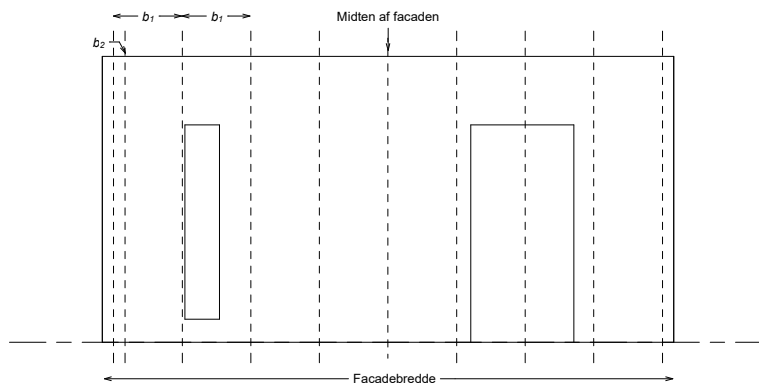
Før du påbegynder montage af facadebeklædningen, er det altafgørende at du har et overblik over din bygnings facade og har planlagt fremgangsmåden.

For at få det bedste resultat, anbefales det at du følger nedenstående vejledning:

1. Mål facaden op og marker midten på facaden.
2. Marker 3-stensmål på facaden (svarende til 3 tegl side om side), som måler 1200 mm (b_1). Forbandedt må maksimalt forskydes +/- 4 mm over 3 sten.
3. Kontroller, at de yderste tegl (mod hjørnerne) ikke bliver smallere end 70 mm. Hvis de gør, bør du rykke opmålingen således at teglene har en fornuftig størrelse i begge ender.
Husk: Ved halvstensforbandt skal teglene forskydes en halv sten. Her er det også vigtigt at tjekke, at teglene ikke bliver for smalle.
4. Kontroller desuden at teglene omkring vinduer og døre ej heller bliver smallere end 70 mm.
5. Hvis der arbejdes med halvstensforbandt skal bredden svarende til en halv tegl også markes på facaden (b_2). Dette angiver forskydningen af hveranden række tegl.
6. Kontrollér løbende at montagen stemmer overens med markeringerne.



Figur 1
Opstalt af facade med markering af midten samt angivelser af minimumsbredde af tegl.

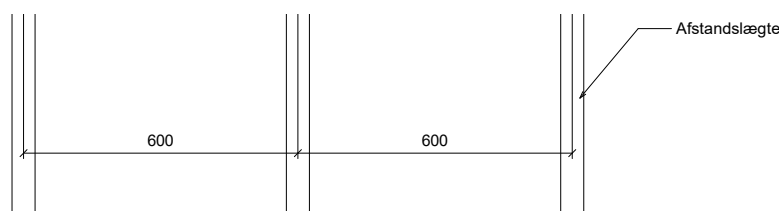


Figur 2
Opstalt af facade med markeringer af 3-stensmål (b_1) og halvstensforskydning (b_2).

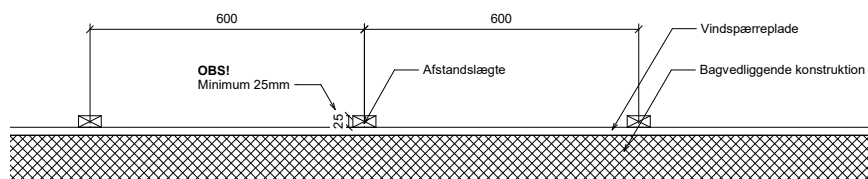
4.2 MONTERING AF AFSTANDSLÆGTER

Afstandslægterne monteres lodret på facaden i en maksimal afstand af C-C 600 mm. Afstandslægten skal som minimum give en afstand på 25 mm mellem bagkonstruktionen og alu-lægten som efterfølgende monteres vandret på afstandslægten. Dette skal sikre tilstrækkelig ventilation bag teglbeklædningen. Lægten kan både være af træ og aluminium.

Se figur 3 og 4 nedenfor, der viser et eksempel på opsætning af afstandslægterne.



Figur 3
Opstalt af de monterede afstandslægter.

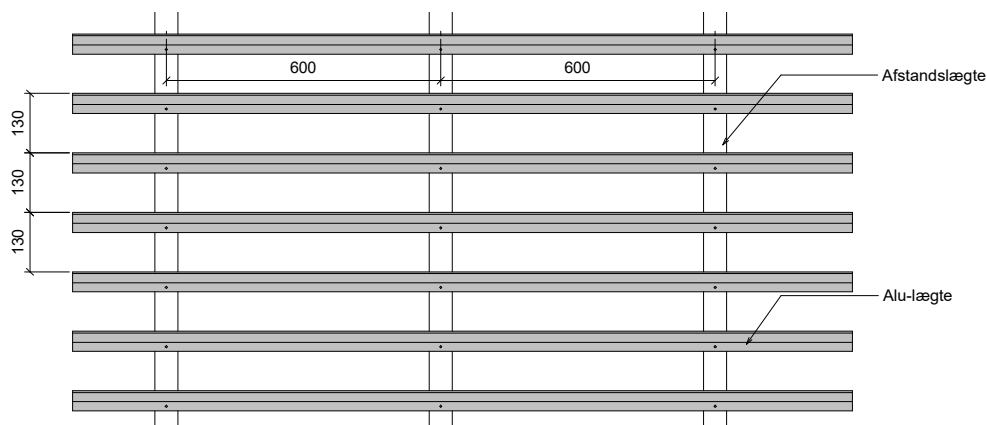


Figur 4
Vandret snit gennem afstandslægte og bagvedliggende konstruktion.

4.3 MONTERING AF ALU-LÆGTE

Bemærk: Alu-lægten skal altid monteres på en afstandslægte på minimum 25 mm for at sikre tilstrækkelig ventilation bag teglbeklædningen.

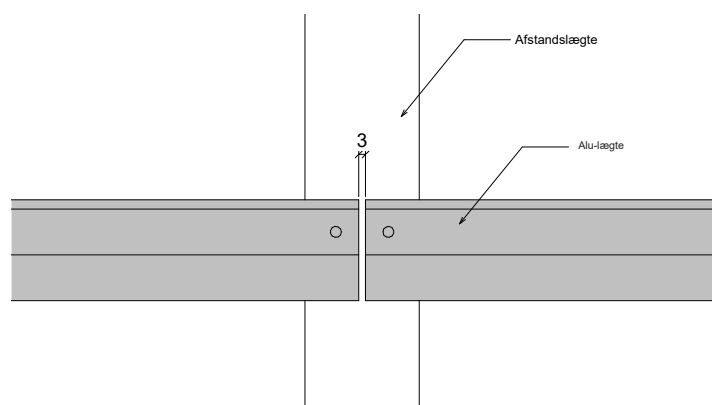
Alu-lægterne fastgøres til de bagvedliggende afstandslægter i en afstand på 130 mm, se figur 5.



Figur 5
Udsnit af opstalt af afstandslægterne samt alu-lægterne.

4.3.1 SAMLING

Ved samling af alu-lægterne skal dette ske over en afstandslægte med et mellemrum på 3 mm. Se figur 6 for denne detalje.



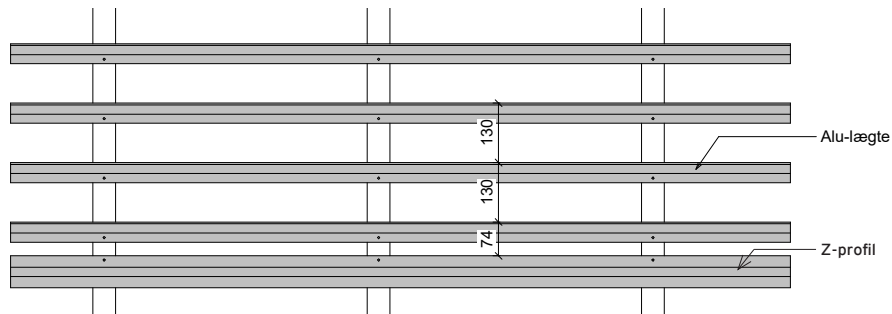
Figur 6
Samling af alu-lægterne.

4.3.2 FØRSTE ALU-LÆGTE

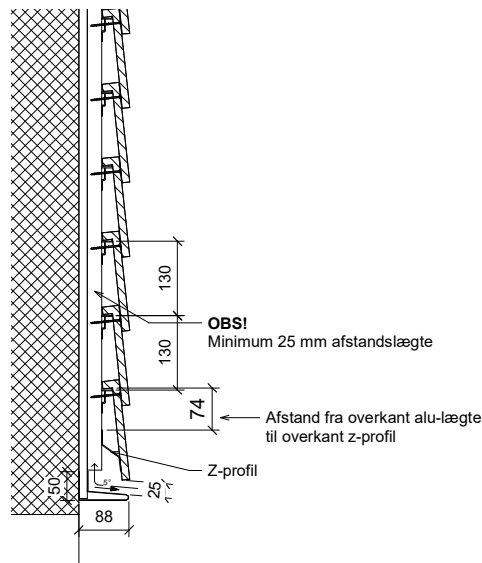
Første alu-lægte monteres med i den ønskede afstand til terræn. Herefter monteres en z-profil i en afstand af 74 mm fra overkant af alu-lægte til overkant af z-profil.

Denne z-profil har til formål at give de første monterede tegl, noget at ligge af på og dermed at udligne tegltykkelsen, så teglenes hældning fremstår ens.

Se figur 7 og 8.



Figur 7
Udsnit af opstalt af de nederste alu-lægter samt z-profil.



Figur 8
Nederst monteres en z-profil for at give den første række tegl noget af lægge af på.

4.4 MONTERING AF TEGL

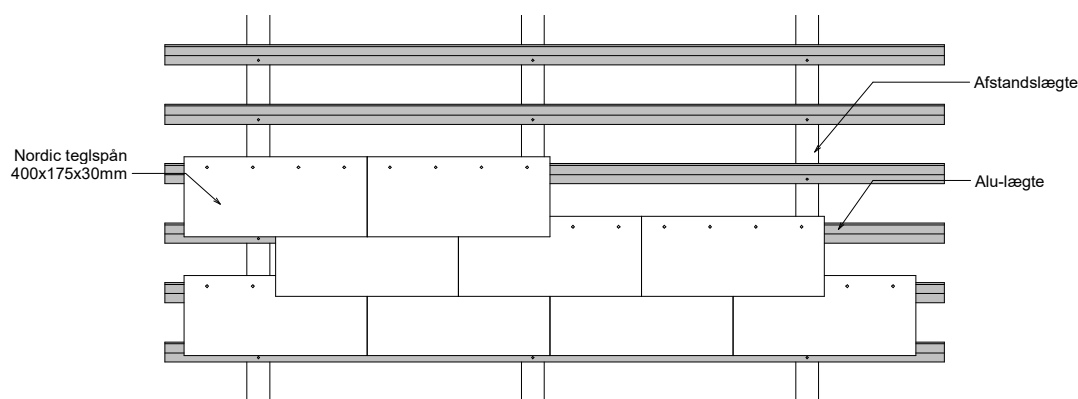
Teglene fastmonteres i alu-lægten ét ad gangen. De placeres side om side og rækken færdiggøres før der påbegyndes montage af en ny række. Det er vigtigt at sikre sig at ALLE tegl er fastgjort korrekt inden næste række påbegyndes.

Teglene opsættes typisk i forbandt svarende til ½ stens forskydning. Da teglene er fremstillet af naturmaterialer og dermed kan variere en smule, må forbandtet svinge op til +/- 4 mm over 3 tegl.

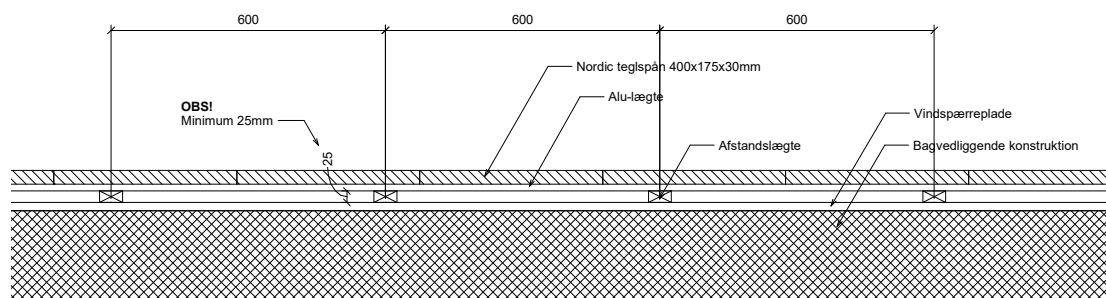
Omkring døre, vinduer og kanter tilskæres teglene så de passer.

Teglene skrues fast med en A2 (4,5x40 mm) skrue i alu-lægten.

Figur 9 nedenfor illustrerer en opstalt af teglene monteret på facaden, mens figur 10 viser et vandret snit gennem det færdigmonterede facadebeklædningssystem.



Figur 9
Opstalt af montage af teglene.



Figur 10
Vandret snit gennem det færdigmonterede facadebeklædningssystem.

5. Tilpasning omkring vinduer, døre, mm.

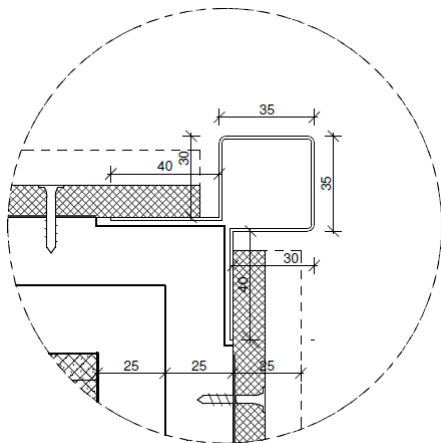
Ved hjørner, materialeskift og omkring vinduer og døre, er der behov for særlige afslutningsprofiler.

Nedenfor fremgår profilernes detaljer samt en beskrivelse af montagen af dem.

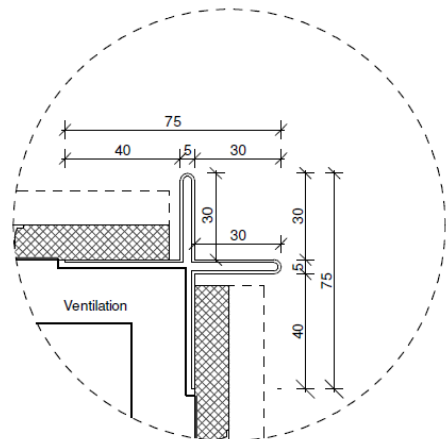
Bemærk: Kontakt Prodatek, hvis mere detaljerede beskrivelser og tegninger ønskes.

PTK ALU-HJØRNEPROFIL TYPE 2 OG 3

Hjørneprofilerne fastgøres på alu-lægterne inden teglene monteres til facadens kant. Det er vigtigt at de monteres som det fremgår af detaljerne nedenfor.



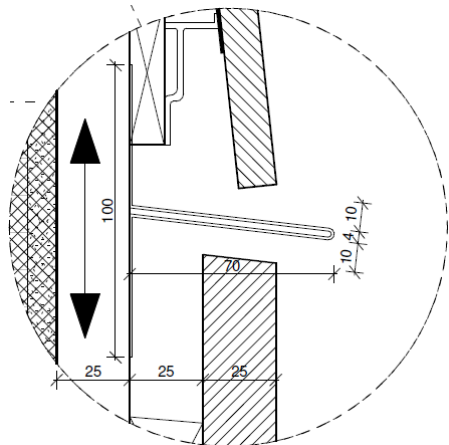
Figur 11
Horisontalt snit gennem PTK alu-hjørneprofil type 2,
75x75mm



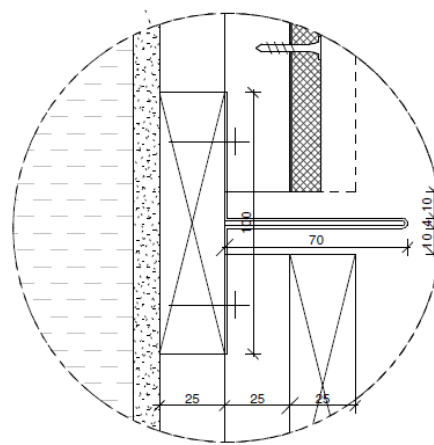
Figur 12
Horisontalt snit gennem PTK alu-hjørneprofil type 3,
75x75mm

PTK ALU-INDDÆKNINGSPROFIL - VED MATERIALESKIFT

Ved materialeskift i facaden fastgøres alu-inddækningsprofilerne direkte på afstandslægterne INDEN alu-profilerne monteres. Det er vigtigt at de monteres som det fremgår af detaljerne nedenfor og at der er luft omkring profilerne for at få det bedste resultat.



Figur 13
Vertikalt snit gennem PTK alu-inddækningsprofil

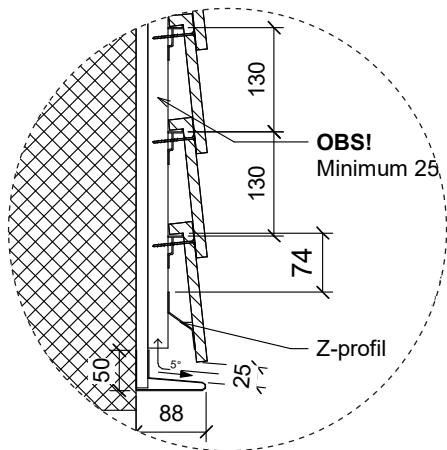


Figur 14
Horisontalt snit gennem PTK alu-inddækningsprofil

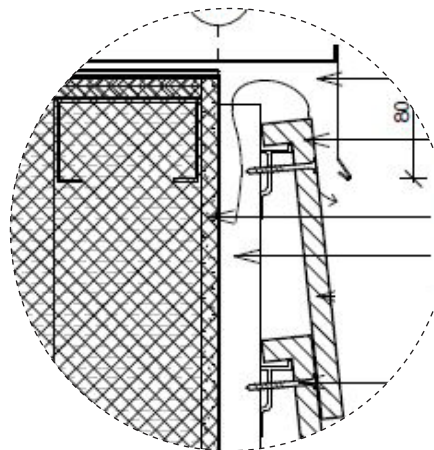
PTK ALU-SOKKEL- OG MURKRONEPROFIL

Ved soklen afsluttes facadebeklædningen med en sokkelprofil. Denne fastgøres bag vindspærrepladen direkte på den bagvedliggende konstruktion. Der skal være 25 mm fra sokkelprofilen til underkant nederste tegl for at sikre ventilation bag beklædningen.

Ved murkronen afsluttes facadebeklædningen med en murkroneprofil. Denne fastgøres til oversiden af vægkonstruktionen. Der skal være 25 mm fra overkant øverste alu-profil til underkant murkroneprofil for at sikre ventilation bag beklædningen.



Figur 15
Vertikalt snit gennem PTK alu-sokkelprofil

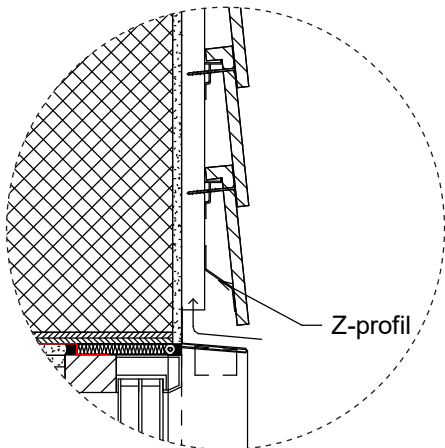


Figur 16
Vertikalt snit gennem PTK alu-murkroneprofil

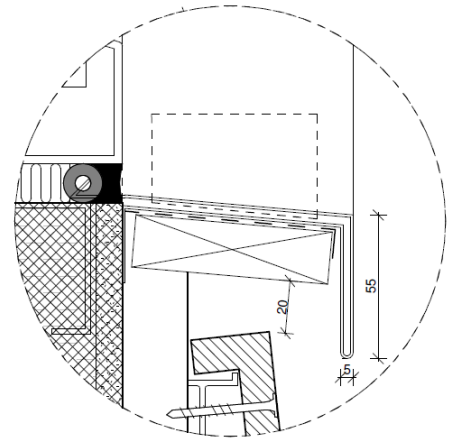
PTK ALU-INDDÆKNINGSPROFIL - VINDUER OG DØRE

Inddækningsprofilerne fastgøres på vindspærrepladen - optimalt bag vindspærrepladen. Der skal være 25 mm fra inddækningsprofilet til teglene for at sikre ventilation bag beklædningen.

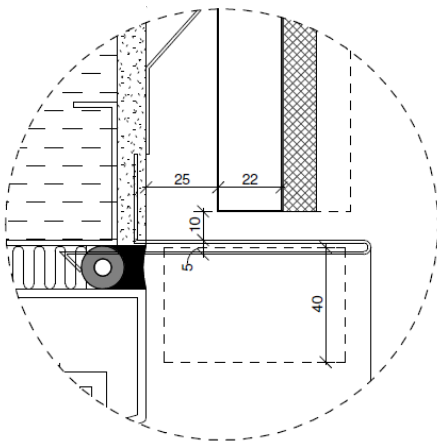
Ved den inddækningsprofil, der monteres vertikalt, er det vigtigt at der er 10 mm mellem profilet og beklædningen. Det er vigtigt at de monteres som det fremgår af detaljerne nedenfor.



Figur 16
Vertikalt snit gennem PTK alu-inddækningsprofil, top



Figur 15
Vertikalt snit gennem PTK alu-inddækningsprofil, bund



Figur 14
Horisontalt snit gennem PTK alu-inddækningsprofil, side

6. Vedligehold

Nordic tegl kræver som udgangspunkt ikke vedligeholdelse. Dog kan man forøge teglenes levetid ved at sikre sig at de er rene og fri for beplantning og alger.

Hvis det bliver nødvendigt, anbefales det kun at rengøre teglene med vand.



Prodatek

Prodatek A/S
Messingvej 16
8940 Randers

(+45) 31 35 29 96
www.prodatek.dk